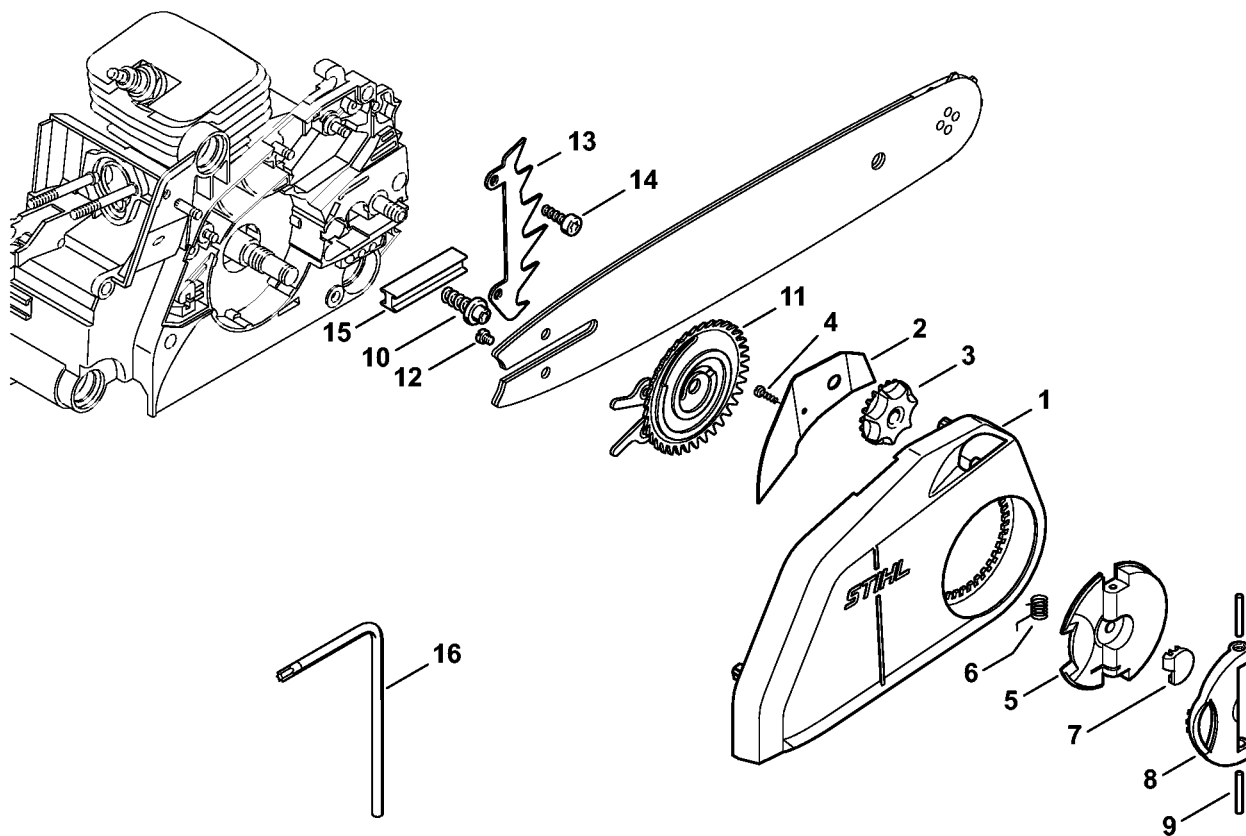


Быстродействующее натяжное устройство цепи



143ET063 SC

Быстродействующее натяжное устройство цепи

#	Номер детали	Наименование	Количество	Содержит элемент (ы)	Замечания
	1123 007 1008	Комплект - Устройство быстрого натяжения цепи	1	1 - 15	
1	1123 640 1700	Крышка цепной звёздочки	1	2 - 4	
2	1123 648 3800	Защитный щиток	1		
3	1123 648 2202	Колесо натяжного устройства	1		
4	9104 003 8600	Винт с цилиндрической головкой P3 x 10	1		
5	1121 660 1000	Барашковая гайка	1	6 - 9	
6	0000 100 0007	Витая изгибная пружина	1		
7	0000 100 0972	Колпачок	1		
8	0000 100 0008	Деталь рукоятки	1		
9	0000 100 0009	Цилиндрический штифт 3т6 x 26	2		
10	1123 664 2402	Шпилька	1		
11	1123 660 3001	Упругая зажимная шайба	1	12	
12	9041 319 0600	Винт с цилиндрической головкой M4 x 5	1		
13	1123 664 0501	Зубчатый упор	1		
14	9075 478 4115	Винт с цилиндрической головкой IS-D5 x 16	2		
15	1123 021 2800	Прокладка	1		
16	0812 370 1000	Отвёртка T27 x 120 x 70	1		